

机械规格

尺寸：见图  
轴：不锈钢  
轴载荷：轴向：100N；径向：100N  
轴转速：6,000 转/分（连续）；2,000 转/分（带轴封）  
轴承寿命：5 x 10<sup>8</sup> 转（最小）  
重量：0.65kg

电气规格

STD 码：格雷码-二进制码  
输出频率：从0 到20Khz (L.S.B. 无误差)  
保护：反向极性保护 (5Vcc 除外)

材料

法兰：经抗腐处理铝  
外壳：经180 抑制作用改装处理铝

环境规格

工作温度范围：-10°C -- +70°C  
储存温度范围：-30°C -- +80°C  
相对湿度：98%RH无冷凝  
振动：10g (从10 到2,000Hz )  
冲击：20g (对于11ms )  
预热时间：10 s



订货代码

(TKM60) . (XX) . (XXXX) . (XXXX) . (X) . (XXXXX) . (XX) . (XXXX) . (XXnn) . (XX) . (XXXX) . (Xnnn)

组件

F 方法兰  
S 伺服法兰  
SG 伺服夹

自定义

脉冲频率

2 2步/转 G;B  
4 4步/转 G;B  
8 8步/转 G;B  
16 16步/转 G;B  
32 32步/转 G;B  
64 64步/转 G;B  
128 128步/转 G;B  
256 256步/转 G;B  
512 512步/转 G;B  
1024 1024步/转 G;B  
2048 2048步/转 G;B  
4096 4096步/转 G;B  
8192 8192步/转 G;B

转数

1 1转 G;B  
2 2转 G;B  
4 4转 G;B  
8 8转 G;B  
16 16转 G;B  
32 32转 G;B  
64 64转 G;B  
128 128转 G;B  
256 256转 G;B  
512 512转 G;B  
1024 1024转 G;B  
2048 2048转 G;B  
4096 4096转 G;B

代码

B 自然二进制码  
G 自然格雷码

电源电压 (Vdc)

5 +5 V ±5 %  
11/30 +11V +30 V

保护等级

K4 IP 64 (EN60529)  
K5 IP 65 (EN60529)  
K6 IP 66 (EN60529)

轴径

6 Ø 6 mm  
8 Ø 8 mm  
9.52 Ø 9.52 mm  
10 Ø 10 mm

选件

U 上/下 NPN	S= 选通自定义
W 上/下 PNP	S 200 选通 20 µs
L 闭锁 NPN	S 500 选通 50 µs
P 闭锁 PNP	S 101 选通 100 µs
E 偶数奇偶校验	S 201 选通 200 µs
O 奇数奇偶校验	S 501 选通 500 µs
M 启动	S 102 选通 1 ms
V 零位信号	S 202 选通 2 ms
Z 调零 NPN	S 502 选通 5 ms
T 调零 PNP	S 103 选通 10 ms
	S 203 选通 20 ms
	S 503 选通 50 ms
	S 104 选通 100 ms
	S 204 选通 200 ms

输出电路

20 PNP 100mA 集电极开路 log+  
21 PNP 100mA 下拉 log+ (只有11/30V)  
22 NPN 100mA 集电极开路 log-  
23 NPN 100mA 上拉 log- (只有11/30V)  
30 推挽式cc保护 (只有11/30V)  
141 RS422 协议制式1 (只有11/30V)  
S13C SSI 13 位中间校准 (只有11/30V)  
S21C SSI 21 位中间校准 (只有11/30V)  
S21D SSI 21 位向右校准 (11/30V)  
S25C SSI 25 位中间校准 (只有11/30V)  
S25D SSI 25 位向右校准 (只有11/30V)

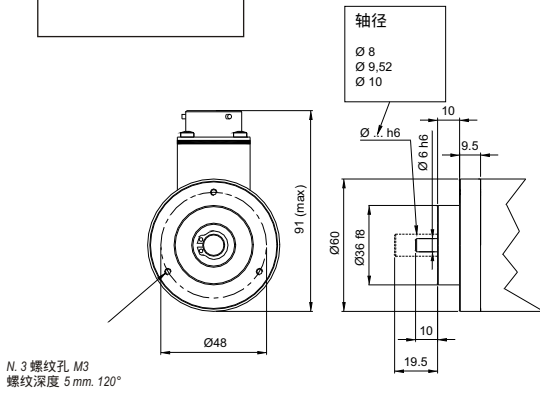
电气连接

P 轴向电缆密封套, 带1-6m电缆  
PL 径向电缆密封套, 带1-6m电缆  
S 07 7脚轴向MIL连接器  
S 10 10脚轴向MIL连接器  
S 12 12脚轴向连接器  
S 26 26脚轴向MIL 连接器  
S 32 32脚轴向MIL 连接器  
SL 07 7脚径向MIL 连接器  
SL 10 10脚径向MIL 连接器  
SL 12 12脚径向连接器  
SL 26 26脚径向MIL 连接器  
SL 32 32脚径向MIL 连接器

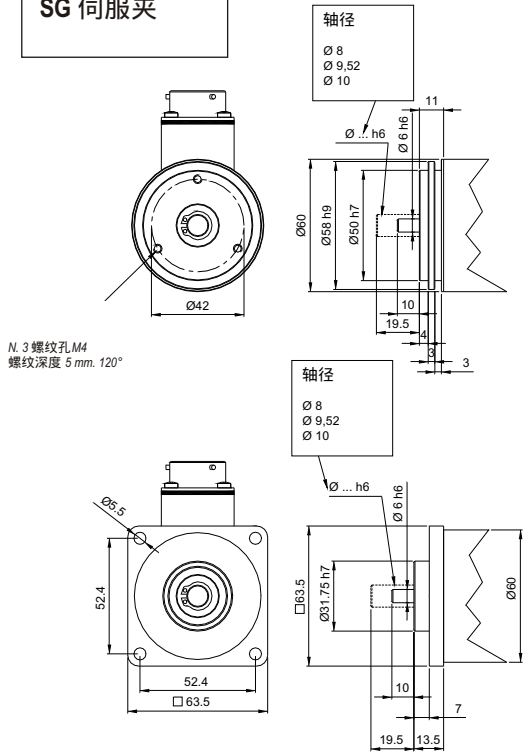
nn 电缆长度 (例如: PL10=1m. ... PL60=6m)

## 机械装配

### S 伺服法兰



### SG 伺服夹



### F 方法兰

## 机械连接

