


机械规格

尺寸: 见图
 轴: 不锈钢
 轴载荷: 轴向: 200N; 径向: 200N
 轴转速: 10,000 转/分 (短周期); 6,000 转/分 (连续); 2,000 转/分 (带轴封)

轴承寿命: 5×10^8 转 (最小)
 重量: 0.5kg

机械规格

STD 码: 格雷码--二进制码-BCD码-模拟码
 输出频率: 从0 到20KHz (L.S.B.无误差)
 保护: 反向极性保护 (5Vcc 除外)

产品材质

法兰: 经抗腐蚀处理铝
 外壳: 经 180° C 改装处理铝

环境规格

工作温度范围: -10°C -- +70°C
 储存温度范围: -30°C -- +80°C
 相对湿度: 98%RH 无冷凝
 振动: 10g (从10 到2,000Hz)
 冲击: 20g (对于11ms)

订货代码

TKC60 . **XX** . **XXXX** . **XXXX** . **XXXXX** . **XX** . **6** . **XXnn** . **XX** . **XXXX** . **Xnnn**

组件

H 伺服法兰 Ø 58/60
 SG 伺服夹

脉冲频率

见可能组态列表

代码

A 模拟输出 (1024/360°-180°-90°-45°)
B 二进制码自然
B/0 二进制码中间截载
B/7 二进制码/余码 (18)
B/14 二进制码/余码 (36)
B/19 二进制码/余码 (90)
B/28 二进制码/余码 (72)
B/38 二进制码/余码 (180)
B/76 二进制码/余码 (360)
B/152 二进制码/余码 (720)
B/304 二进制码/余码 (1440)
D BCD码 (100+7200)
E 余码3格雷码 (100+7200)
G 自然格雷码
G/0 中间截载格雷码
G/7 格雷码/余码 (18)
G/14 格雷码/余码 (36)
G/19 格雷码/余码 (90)
G/28 格雷码/余码 (72)
G/38 格雷码/余码 (180)
G/76 格雷码/余码 (360)
G/152 格雷码/余码 (720)
G/304 格雷码/余码 (1440)

电源电压 (Vdc)

5 +5 V ±5%; **11/30** +11V ±30 V
18/30 +18V ±30 V 只有模拟

脉冲频率

16	16 步/转 G;B	360	360 步/转 G;B
18	18 步/转 G;B	400	400 步/转 G;B
32	32 步/转 G;B	500	500 步/转 G;B
36	36 步/转 G;B	512	512 步/转 G;B
64	64 步/转 G;B	720	720 步/转 G;B
90	90 步/转 G;B	900	900 步/转 G;B
100	100 步/转 G;B	1000	1000 步/转 G;B
128	128 步/转 G;B	1024	1024 步/转 G;B
180	180 步/转 G;B	1440	1440 步/转 G;B
200	200 步/转 G;B	2000	2000 步/转 G;B
250	250 步/转 G;B	2048	2048 步/转 G;B
256	256 步/转 G;B		

18	18 步/转 G/7;B/7	90	90 步/转 G/0;B/0
36	36 步/转 G/14;B/14	180	180 步/转 G/0;B/0
72	72 步/转 G/28;B/28	250	250 步/转 G/0;B/0
90	90 步/转 G/19;B/19	360	360 步/转 G/0;B/0
180	180 步/转 G/38;B/38	500	500 步/转 G/0;B/0
360	360 步/转 G/76;B/76	720	720 步/转 G/0;B/0
720	720 步/转 G/152;B/152	1000	1000 步/转 G/0;B/0
1440	1440 步/转 G/304;B/304	1440	1440 步/转 G/0;B/0

轴径
 6 Ø 6 mm

选件

U 上/下 NPN
 D 上/下 PNP
 S 选通标准 (NOxSSI)
 见下页表
 I 反向选通 (NOxSSI)
 见下页表
 Z 零信号 (NOxSSI)
 V 零位显示 (NOxSSI)
 E 偶数奇偶校验 (NOxSSI)
 O 奇数奇偶校验 (NOxSSI)

自定义
输出电路

00	TTL log+ (只有5V)	10	NPN 40mA集电极开路log+
01	TTL log- (只有5V)	11	NPN 40mA上拉log+ (只有11/30V)
02	TTL 3-态 log+ (只有5V)	12	NPN 40mA 集电极开路log-
03	TTL 3-态 log- (只有5V)	13	NPN 40mA上拉log- (只有11/30V)
50	TTL log+ 门锁只有5V)	60	NPN 集电极开路+atch
21	PNP 100mA 下拉log+ (只有11/30V)	61	NPN 40mA上拉log+门锁 (只有11/30V)
22	PNP 100mA 集电极开路log-	62	NPN 40mA集电极开路log-
23	PNP 100mA 上拉log- (只有11/30V)	63	NPN 40mA上拉log-门锁 (只有11/30V)
30	推挽式cc保护 (只有11/30V)	31	模拟输出 4+20mA (只有18/30V)
70	PNP 100mA 集电极开路log+门锁	32	模拟输出 1+5 V (只有18/30V)
71	PNP 100mA 下拉log+门锁 (只有11/30V)	33	模拟输出 0+10 V (只有18/30V)
72	PNP 100mA 集电极开路log 门锁	73	NPN 100mA上拉log-门锁
73	PNP 100mA 集电极开路log 门锁	80	推挽式cc保护门锁 (只有11/30V)

S13D SSI13位向右校准 (只有11/30V)

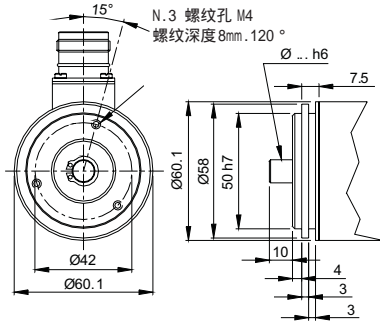
电气连接

P 轴向电缆密封套, 带1-6m电缆
 PL 径向电缆密封套, 带1-6m电缆
 S 07 7脚轴向MIL连接器
 S 10 10脚轴向MIL连接器
 S 26 26脚轴向MIL连接器
 D 25 25脚轴向DB25 连接器
 SL 07 7脚径向MIL连接器
 SL 10 10脚径向MIL连接器
 SL 26 26脚径向MIL连接器
 nn 电缆长度 (例如: PL10 = 1 m. . . PL60 = 6 m)

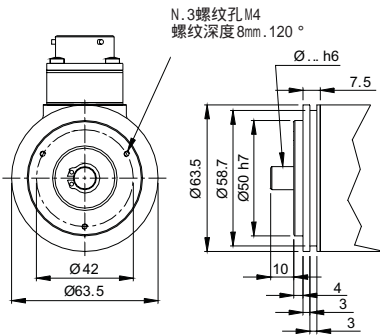
保护等级

K1 IP 55 (EN60529)只对于带D25
 K4 IP 64 (EN60529) - K5 IP 65 (EN60529) - K6 IP 66 (EN60529)

机械装配

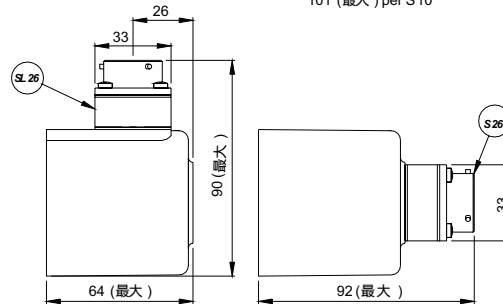
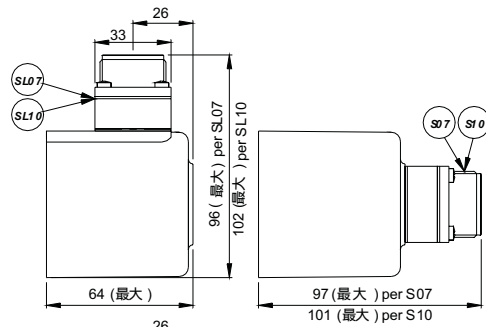
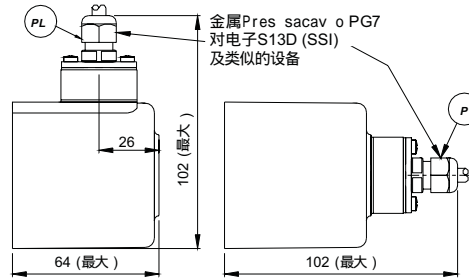
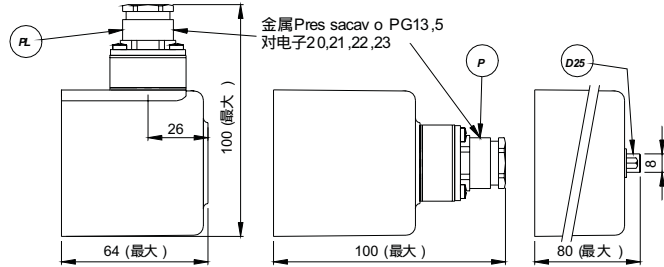


H 法兰



SG 伺服夹

电气连接



选通值

S=	选通自定义	S 200	选通 20 μs
I 200	反向选通 20 μs	S 500	选通 50 μs
I 500	反向选通 50 μs	S 101	选通 100 μs
I 101	反向选通 100 μs	S 201	选通 200 μs
I 201	反向选通 200 μs	S 501	选通 500 μs
I 501	反向选通 500 μs	S 102	选通 1 ms
I 102	反向选通 1 ms	S 202	选通 2 ms
I 202	反向选通 2 ms	S 502	选通 5 ms
I 502	反向选通 5 ms	S 103	选通 10 ms
I 103	反向选通 10 ms	S 203	选通 20 ms
I 203	反向选通 20 ms	S 503	选通 50 ms
I 503	反向选通 50 ms	S 104	选通 100 ms
I 104	反向选通 100 ms	S 204	选通 200 ms
I 204	反向选通 200 ms		