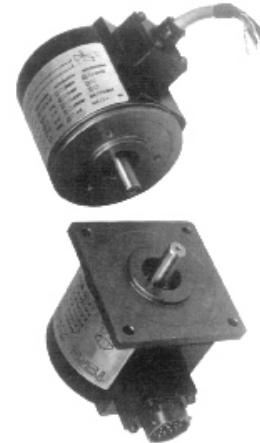


单转绝对式 TKC100



机械规格
 尺寸：见图
 轴：不锈钢
 轴载荷：轴向：200N；径向：200N
 轴转速：10,000转/分（短周期）；6,000转/分（连续）；2,000转/分（带轴封）
 轴承寿命：5 x 10⁸转（最小）
 重量：0.55kg

电气规格
 STD 码：格雷码-二进制码-BCD码-模拟码
 输出频率：从0 到20KHz（L.S.B. 无误差）
 保护：反向极性保护（5Vcc 除外）

产品材质
 法兰：经抗腐蚀处理铝
 外壳：经180° C改装处理铝

环境规格
 工作温度范围：-10°C -- +70°C
 储存温度范围：-30°C -- +80°C
 相对湿度：98%RH无冷凝
 振动：10g（从10 到2,000Hz）
 冲击：20g（对于11ms）

订货代码

TKC100 . **XX** . **XXXX** . **XXXX** . **XXXXX** . **XX** . **XXXX** . **XXnn** . **XX** . **XXXX** . **Xnnn**

组件
 F 方法兰
 SG 伺服夹

脉冲频率
 见可能组态列表

轴径
 6 Ø 6 mm
 8 Ø 8 mm
 9,52 Ø 9,52 mm
 10 Ø 10 mm

自定义

选件
 见下一页表

代码

A 模拟输出（1024/360° -180° -90° -45°）
B 自然二进制码
B/0 二进制码中间截载
B/7 二进制码/余码（18）
B/14 二进制码/余码（36）
B/19 二进制码/余码（90）
B/28 二进制码/余码（72）
B/38 二进制码/余码（180）
B/62 二进制码/余码（900）
B/76 二进制码/余码（360）
B/124 二进制码/余码（1800）
B/152 二进制码/余码（720）
B/248 二进制码/余码（3600）
B/304 二进制码/余码（1440）
B/608 二进制码/余码（2880）
D BCD码（100+7200）
E 余码3格雷码（100+7200）
G 自然格雷码
G/0 中间截载格雷码
G/7 格雷码/余码（18）
G/14 格雷码/余码（36）
G/19 格雷码/余码（90）
G/28 格雷码/余码（72）
G/38 格雷码/余码（180）
G/62 格雷码/余码（900）
G/76 格雷码/余码（360）
G/124 格雷码/余码（1800）
G/152 格雷码/余码（720）
G/248 格雷码/余码（3600）
G/304 格雷码/余码（1440）
G/608 格雷码/余码（2880）

输出电路

00 TTL log+（只有5V）
01 TTL log-（只有5V）
02 TTL3-态 log+（只有5V）
03 TTL3-态 log-（只有5V）
50 TTL log+ 闭锁（只有5V）
51 TTL log- 闭锁（只有5V）
52 TTL3-态 log+ 闭锁（只有5V）
53 TTL3-态 log- 闭锁（只有5V）
20 PNP100mA集电极开路 log+
21 PNP100mA下拉 log+（只有11/30V）
22 NPN100mA集电极开路 log-
23 NPN100mA上拉 log-（只有11/30V）
30 推挽式cc保护（只有11/30V）
70 PNP100mA集电极开路 log+ 闭锁
71 PNP100mA下拉 log+ 闭锁（只有11/30V）
72 NPN100mA 集电极开路 Latch
S13D SSI13位向右校准（只有11/30V）
10 NPN40mA集电极开路 log+
11 NPN40mA上拉 log+（只有11/30V）
12 NPN40mA集电极开路 log-
13 NPN40mA上拉 log-（只有11/30V）
60 NPN集电极开路+闭锁
61 NPN40mA上拉 log+ 闭锁（只有11/30V）
62 NPN40mA集电极开路 log-
63 NPN40mA上拉 log- 闭锁（只有11/30V）
31 模拟输出4+20mA（只有18/30V）
32 模拟输出1+5V（只有18/30V）
33 模拟输出0+10V（只有18/30V）
73 NPN100mA上拉 log- 闭锁
80 推挽式cc保护闭锁（只有11/30V）

电气连接

见下一页表

电源电压 (Vdc)

5 +5V ±5% ; **11/30** +11V ±30V
18/30 +18V ±30V 只有模拟

保护等级

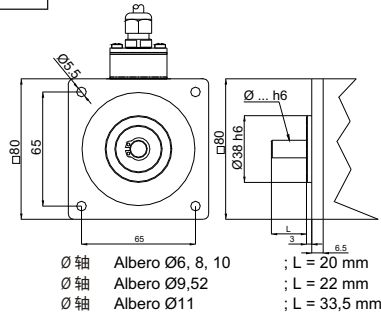
K4 IP 64 (EN60529)
K5 IP 65 (EN60529)
K6 IP 66 (EN60529)

脉冲频率

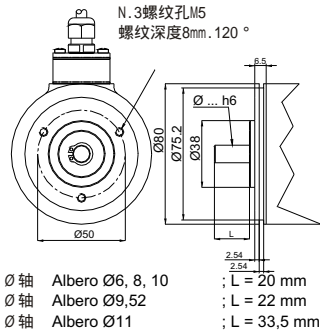
16 16步/转 G;B	512 512步/转 G;B	100 100步/转 E;D	90 90步/转 G/O;B/O
18 18步/转 G;B	720 720步/转 G;B	250 250步/转 E;D	180 180步/转 G/O;B/O
32 32步/转 G;B	900 900步/转 G;B	360 360步/转 E;D	250 250步/转 G/O;B/O
36 36步/转 G;B	1000 1000步/转 G;B	400 400步/转 E;D	360 360步/转 G/O;B/O
64 64步/转 G;B	1024 1024步/转 G;B	500 500步/转 E;D	500 500步/转 G/O;B/O
90 90步/转 G;B	1440 1440步/转 G;B	720 720步/转 E;D	720 720步/转 G/O;B/O
100 100步/转 G;B	2000 2000步/转 G;B	900 900步/转 E;D	1000 1000步/转 G/O;B/O
128 128步/转 G;B	2048 2048步/转 G;B	1000 1000步/转 E;D	1440 1440步/转 G/O;B/O
180 180步/转 G;B	2880 2880步/转 G;B	1440 1440步/转 E;D	2880 2880步/转 G/O;B/O
200 200步/转 G;B	3600 3600步/转 G;B	2000 2000步/转 E;D	3600 3600步/转 G/O;B/O
250 250步/转 G;B	4000 4000步/转 G;B	2500 2500步/转 E;D	7200 7200步/转 G/O;B/O
256 256步/转 G;B	4096 4096步/转 G;B	3600 3600步/转 E;D	
360 360步/转 G;B	5000 5000步/转 G;B	4000 4000步/转 E;D	
400 400步/转 G;B	7200 7200步/转 G;B	5000 5000步/转 E;D	
500 500步/转 G;B	8192 8192步/转 G;B	7200 7200步/转 E;D	
1024/360 1024步/360°（只有模拟输出）	256/90 256步/90°（只有模拟输出）	18 18步/转 G/7;B/7	180 180步/转 G/38;B/38
512/180 512步/180°（只有模拟输出）	128/45 128步/45°（只有模拟输出）	36 36步/转 G/14;B/14	360 360步/转 G/76;B/76
		72 72步/转 G/28;B/28	720 720步/转 G/152;B/152
		90 90步/转 G/19;B/19	1440 1440步/转 G/304;B/304

机械装配

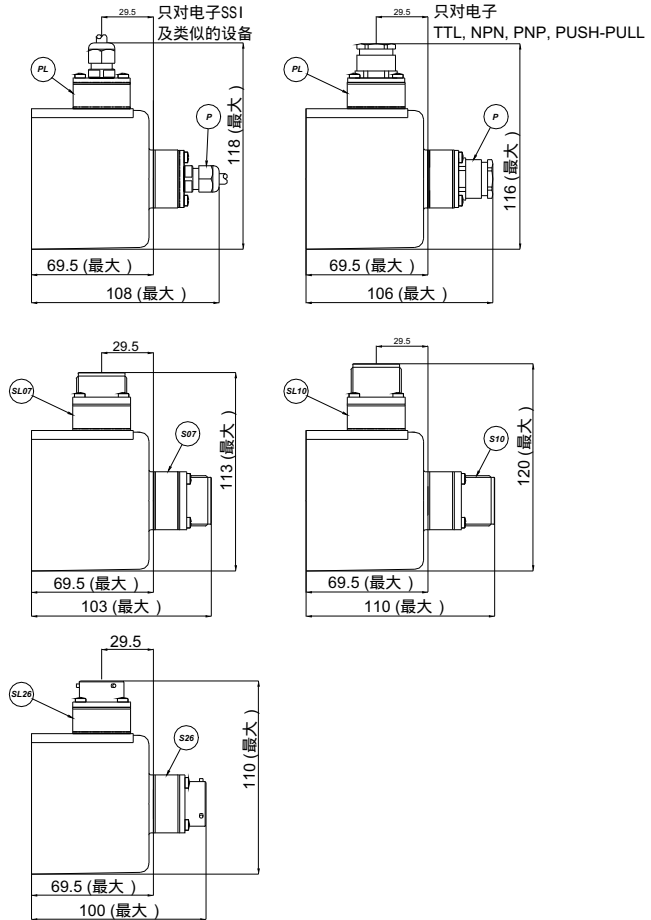
F 法兰



SG 伺服夹



电气连接



电气连接

- P 轴向电缆密封套, 带1-6m电缆
- PL 径向电缆密封套, 带1-6m电缆
- S 07 7脚轴向MIL 连接器
- S 10 10脚轴向MIL 连接器
- S 26 26脚轴向MIL 连接器
- SL 07 7脚径向MIL 连接器
- SL 10 10脚径向MIL 连接器
- SL 26 26脚径向MIL 连接器

nn 电缆长度 (例如: PL10 = 1 m. ... PL60 = 6 m)

选件

- U 上/下 NPN
- D 上/下 PNP
- S 选通标准 (NOxSSI)
- 间旁边表
- I 反向选通 (NOxSSI)
- 见旁边表
- Z 零位信号 (NOxSSI)
- V 零位显示 (NOxSSI)
- E 偶数奇偶校验 (NOxSSI)
- O 奇数奇偶校验 (NOxSSI)

选通值

- | | | | |
|-------|------------------|-------|----------------|
| S= | 选通自定义 | S 200 | 选通 20 μ s |
| I 200 | 反向选通 20 μ s | S 500 | 选通 50 μ s |
| I 500 | 反向选通 50 μ s | S 101 | 选通 100 μ s |
| I 101 | 反向选通 100 μ s | S 201 | 选通 200 μ s |
| I 201 | 反向选通 200 μ s | S 501 | 选通 500 μ s |
| I 501 | 反向选通 500 μ s | S 102 | 选通 1 ms |
| I 102 | 反向选通 1 ms | S 202 | 选通 2 ms |
| I 202 | 反向选通 2 ms | S 502 | 选通 5 ms |
| I 502 | 反向选通 5 ms | S 103 | 选通 10 ms |
| I 103 | 反向选通 10 ms | S 203 | 选通 20 ms |
| I 203 | 反向选通 20 ms | S 503 | 选通 50 ms |
| I 503 | 反向选通 50 ms | S 104 | 选通 100 ms |
| I 104 | 反向选通 100 ms | S 204 | 选通 200 ms |
| I 204 | 反向选通 200 ms | | |