

概述

LDN300 系列差压传感器、变送器，选用美国双列直插封装结构的温度补偿型压阻式硅敏感元件，并采用特殊铝合金表面处理技术和独特的传感器应力隔离技术，经精密温度补偿及放大处理，将被测介质的差压信号转换成 4~20mADC、0~5VDC 标准信号。高质量的传感器、精湛的封装技术以及完善的装配工艺确保了 LDN300 系列差压变送器的最佳性能价格比。可广泛应用于工业领域或实验室，进行气体差压或表压测量与控制。

产品图**特点**

- 量程 0 ~ 0.2kPa 至 0 ~ 700kPa
- 高性能、低价位
- 精密的温度补偿
- 多种压力接口可选择，并可按用户要求制造
- 外型精巧，安装方便
- 长期稳定性 0.1%FS
- 零点、量程连续可调
- 完备的电路功能

技术参数

- 量程：0 ~ 0.2kPa - 0 ~ 1.5kPa
0 ~ 1.5kPa - 0 ~ 700kPa
- 压力接口：Ø6 或 Ø8 气嘴，或快速气接头
- 最大过载：20PSI (7kPa 以下) 或 3 倍额定量程
- 测量介质：非腐蚀、无粉尘、干燥气体
- 补偿温度：0 ~ 50
- 工作温度：-40 ~ 125
- 储存温度：-50 ~ 150
- 非线性：0.1 ~ 0.2%FS
- 重复性、迟滞：0.05%FS
- 零位温度系数：0.5%FS (0 ~ 50)
- 满量程温度系数：0.25%FS (0 ~ 50)
- 输出：4~20mADC 二线制标准信号 (0~10mADC,1~5VDC,0~5VDC 输出亦可供货)
- 电源电压：24VDC (12V ~ 36VDC)
- 电联接：航空插头座或屏蔽电缆
- 电磁兼容/射频干扰：10 伏/米
- 反向保护：加反压 45VDC 安全
- 外壳材料：铝合金
- 重量：0.35kg

典型应用

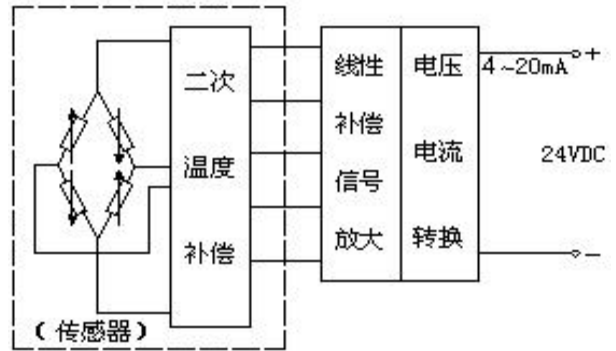
- 暖通、空调
- 环保仪器
- 医疗仪器
- 过程控制
- 工厂自动化
- 气体流量测量
- 风道压力测量
- 检漏

江门市利德电子有限公司

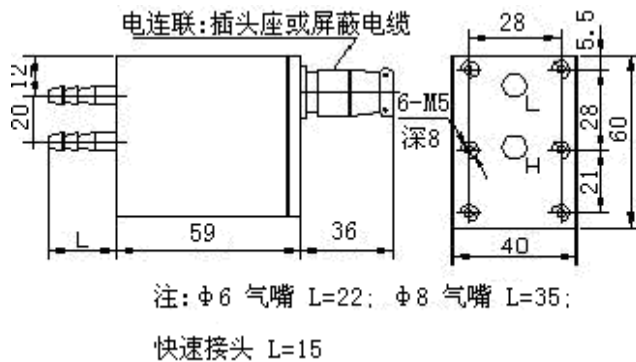
广东省江门市五邑碧桂园翠山聆水二街68号 邮编：(zip)529000
电话：+ 86 750 3289680 3289698 传真：+ 86 750 3289699
http://www.leadersensors.com E-mail: leader@leadersensors.com

工作原理

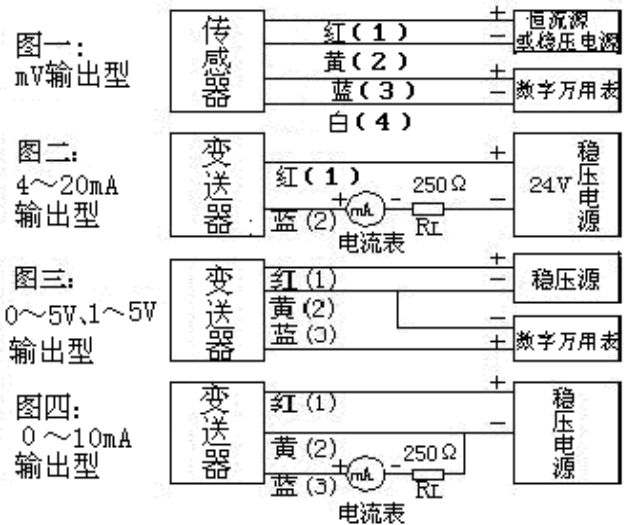
LDN300 系列差压变送器，采用美国双列直插封装结构的温度补偿型压阻式传感器组件，通过精湛独特封装和精密的二次温度补偿生产而成。变送器是将被测介质差压信号，通过线性补偿，信号放大，电压电流转换，产生与差压成线性关系的 4~20mA DC 二线制标准信号。



外形尺寸



接线说明 (括号内数字对应航空插头引脚编号)



LDN300 差压 (微差压) 变送器选型表

项目	说明	
LDN 300	差压传感器、变送器	
	代号	精度
	A	0.1%FS
	B	0.2%FS
	C	0.2%FS(仅限于 200Pa ~ 500Pa)
	代号	输出型式
	0	mV 信号
	1	4~20mA
	2	用户选择
	代号	压力接口
	1	$\phi 6$ 气嘴
	2	$\phi 8$ 气嘴
	3	快速接头
	4	用户选择
	代号	引线方式
	N	带 0.5 米电缆
	Y	带航空插头
	代号	量程
		用户确认

LDN300 A 1 2 Y - 1.5kPa

即: LDN300 系列微差压变送器, 4-20mA DC 输出, $\phi 8$ 气嘴, 带航空插头, 量程 1.5kPa

注: 用户选择项, 订货时请注明。